

Перв. примен.

Справ. №

Подп. и дата

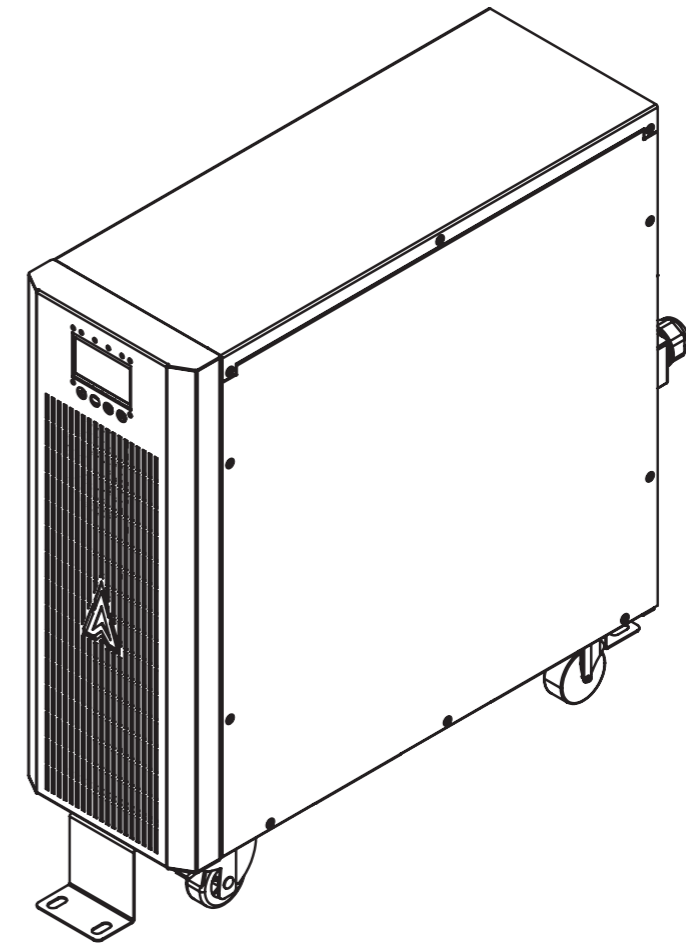
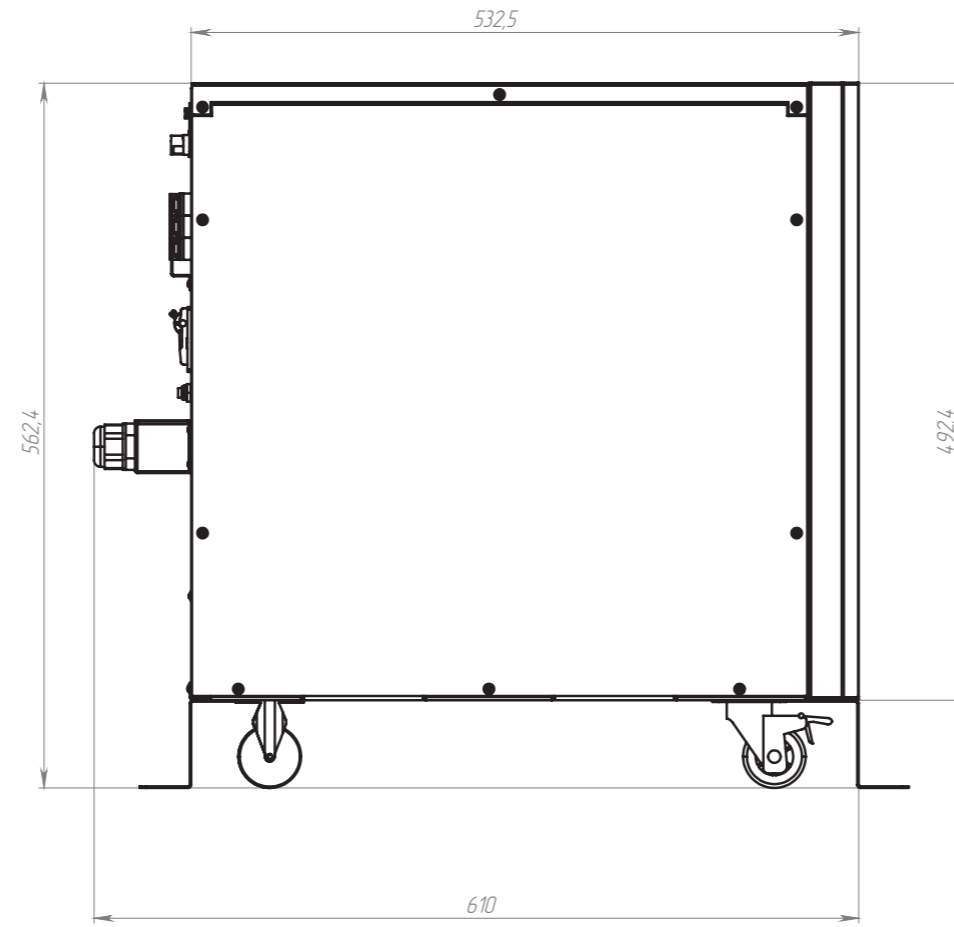
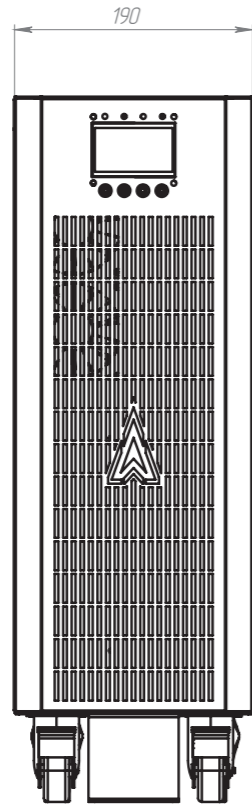
Инв. № дубл.

Взам. инв. №

Подп. и дата

Инв. № подл.

СТМН.ФР6021.000, СТМН.ФР1031.000



					<i>СТМН.ФР6021.000, СТМН.ФР1031.000</i>		
<i>Изм.</i>	<i>Лист</i>	<i>№ докум.</i>	<i>Подп.</i>	<i>Дата</i>	<i>Источник бесперебойного питания</i>		
<i>Разраб.</i>					<i>ФОРА 6000, 10000 (с АКБ)</i>		
<i>Проб.</i>					<i>(FF60201, FF10301)</i>		
<i>Т.контр.</i>					<i>Лист</i>	<i>Листов</i>	<i>1</i>
<i>Н.контр.</i>							
<i>Утв.</i>							